

**SERVIÇO AUTÔNOMO MUNICIPAL DE ÁGUA E ESGOTO**  
**Rua Caetano Carlos – 466 Fone/Fax (49) 3541-0844 e 3541-0834**  
**89.620-000 CAMPOS NOVOS - SANTA CATARINA**

CNPJ – 83.158.105/0001-09

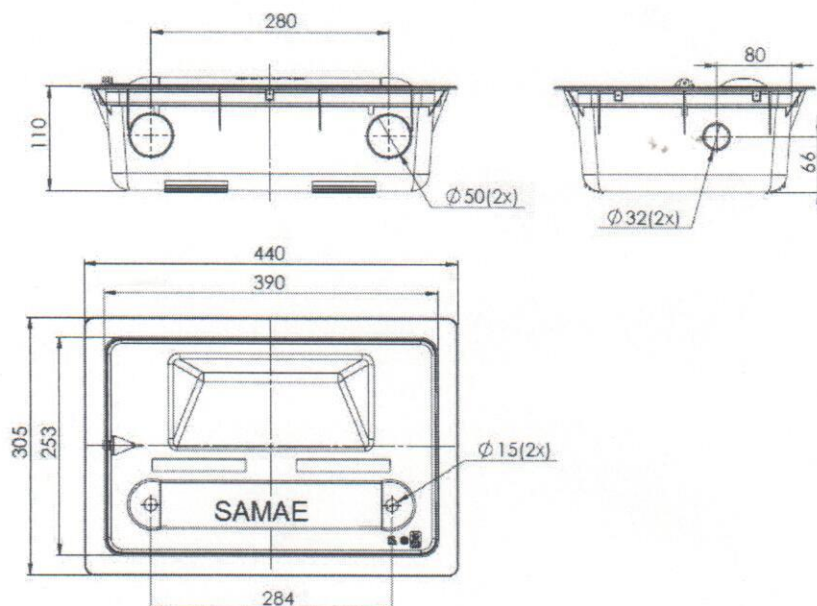
Inscrição Estadual – Isento

**PREGÃO PRESENCIAL 13/2016**

**Retificação**

Levamos ao conhecimento dos interessados a RETIFICAÇÃO no Edital de Pregão Presencial 13/2016 Licitação 13/2016 inserindo no mesmo a seguinte informação:

**DIMENSÕES DA CAIXA PADRÃO**



Campos Novos - SC, 29 de março de 2016

**NEUSA APARECIDA DE LIMA**  
**PREGOEIRA**

**JOEL FRANCISCO FAGUNDES**  
**Diretor do SAMAE**