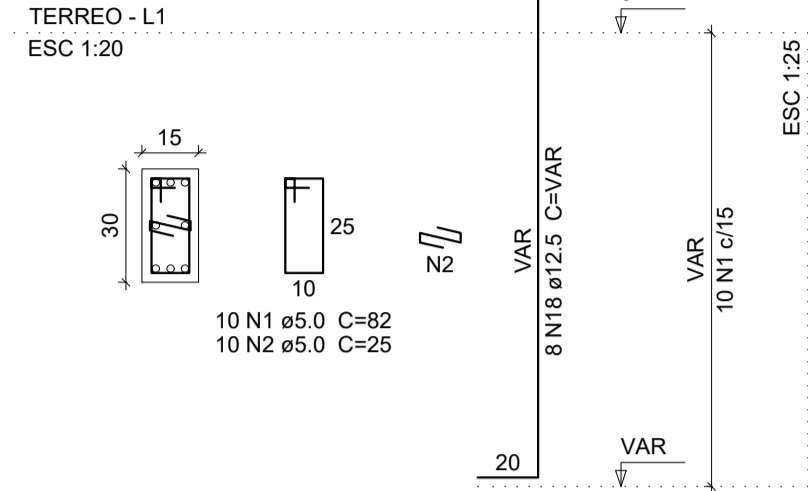
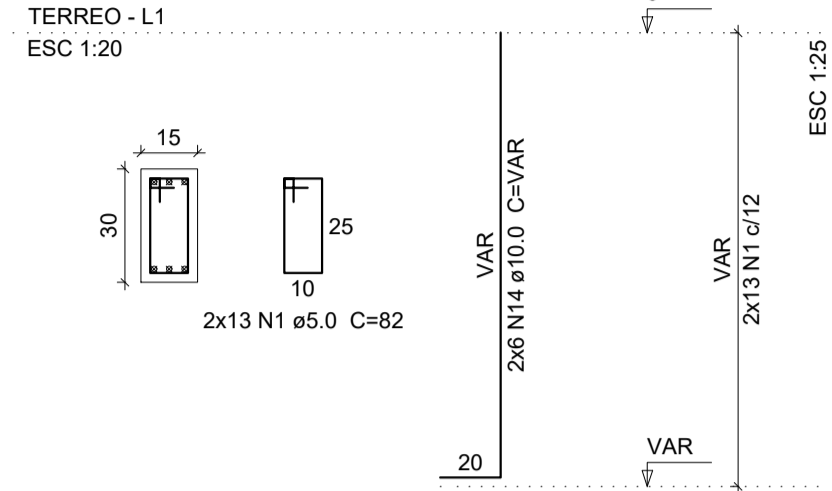


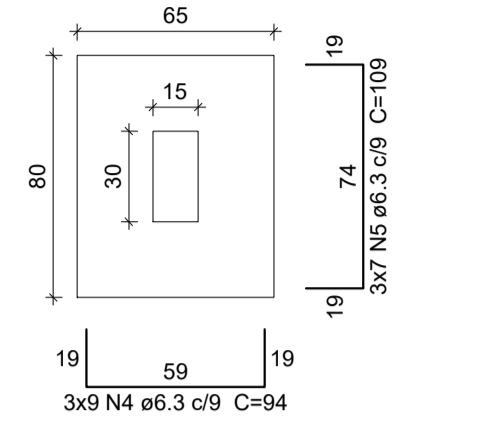
P10



P16=P18

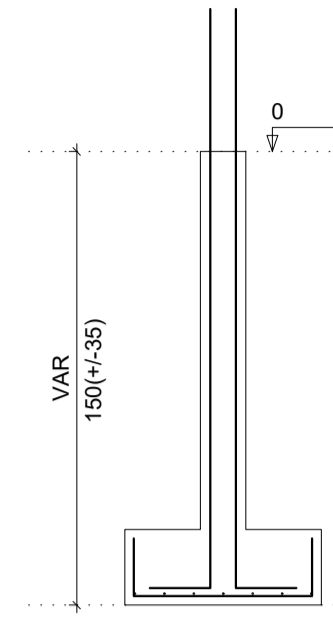


S10=S16=S18
PLANTA
ESC 1:25

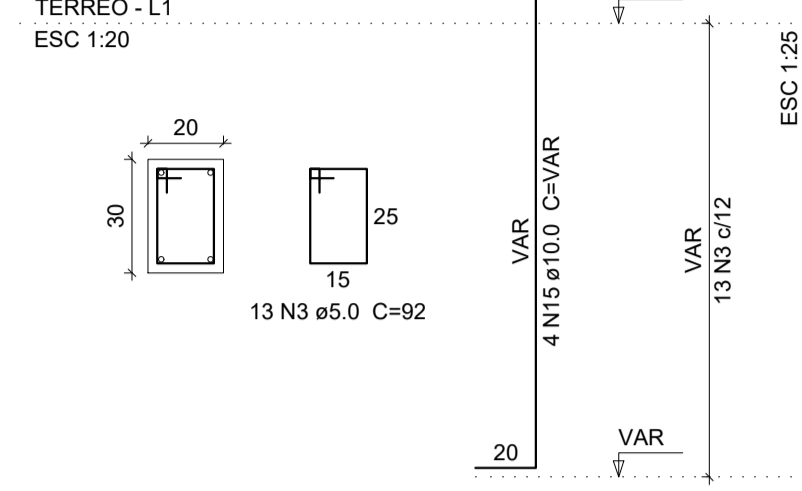


Solo com capacidade de suporte > 1.50 kgf/cm²
Solo compactado sobre a sapata
peso específico > 1600.00 kgf/m³

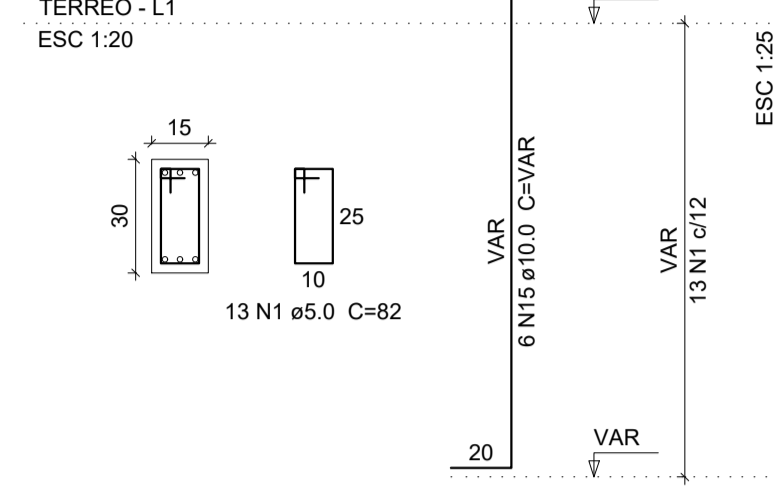
CORTE
ESC 1:25



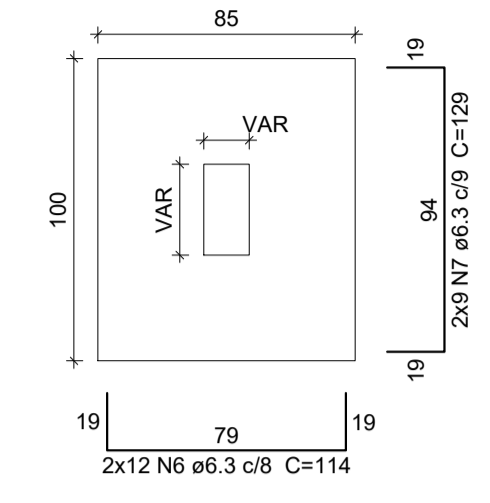
P11



P23

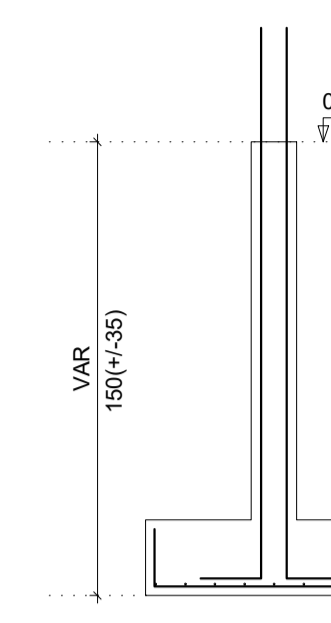


S11=S23
PLANTA
ESC 1:25



Solo com capacidade de suporte > 1.50 kgf/cm²
Solo compactado sobre a sapata
peso específico > 1600.00 kgf/m³

CORTE
ESC 1:25



Relação do aço

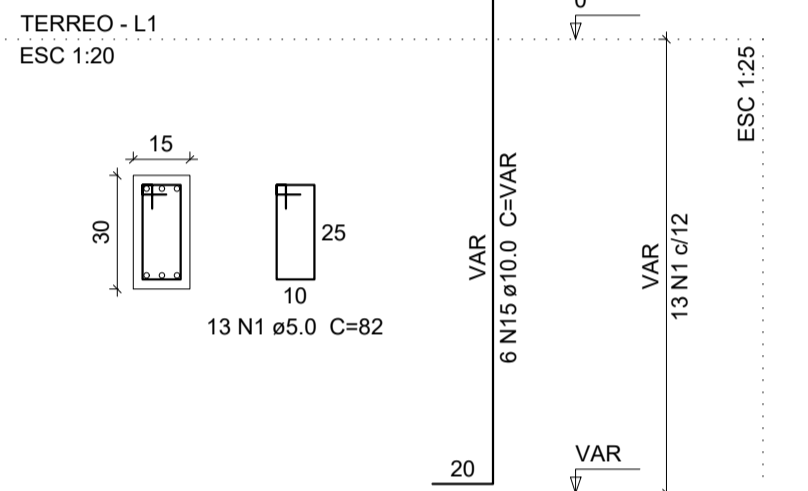
AÇO	N	DIAM (mm)	QUANT (Barras)	UNIT (cm)	C.TOTAL (cm)
CA60	1	5.0	193	82	15826
	2	5.0	10	25	250
	3	5.0	26	92	2392
CA50	4	6.3	27	94	2538
	5	6.3	21	109	2289
	6	6.3	24	114	2736
	7	6.3	18	129	2322
	8	6.3	13	139	1807
	9	6.3	40	89	3560
	10	6.3	30	104	3120
	11	8.0	56	133	7448
	12	8.0	44	148	6512
	13	8.0	11	123	1353
14	10.0	30	VAR	VAR	
15	10.0	34	VAR	VAR	
16	10.0	39	152	5928	
17	10.0	33	167	5511	
18	12.5	6	VAR	VAR	
19	12.5	6	VAR	VAR	
20	16.0	4	VAR	VAR	

Resumo do aço

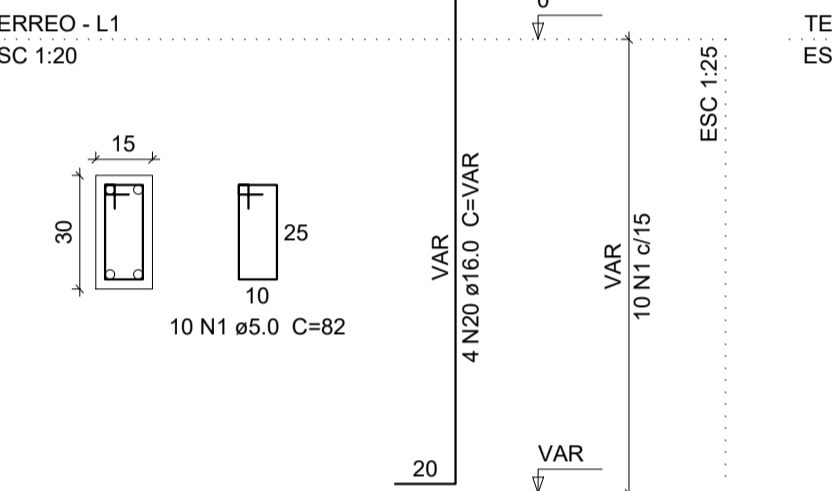
AÇO	DIAM (mm)	C.TOTAL (m)	PESO + 10 % (kg)
CA50	6.3	183.8	49.5
	8.0	153.2	96.5
	10.0	234	158.6
	12.5	52.7	55.8
	16.0	9.1	15.7
CA60	5.0	184.7	31.3
PESO TOTAL (kg)			
CA50		346	
CA60		31.3	

Volume de concreto (C-25) = 6.19 m³
Área de forma = 40.24 m²

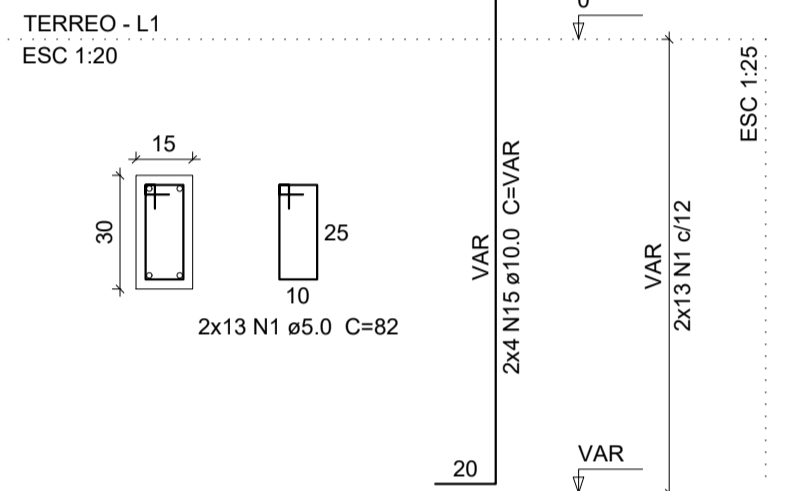
P12



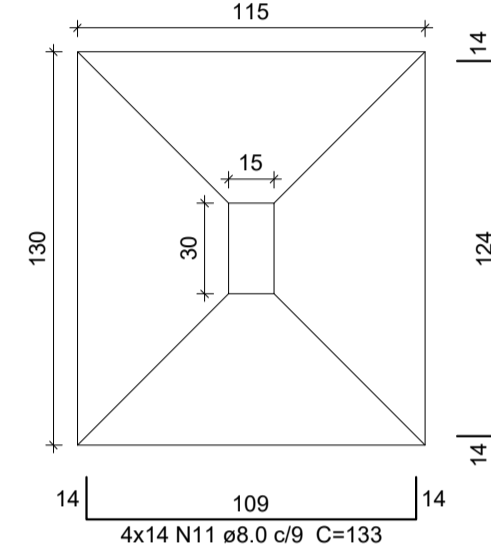
P19



P25=P28

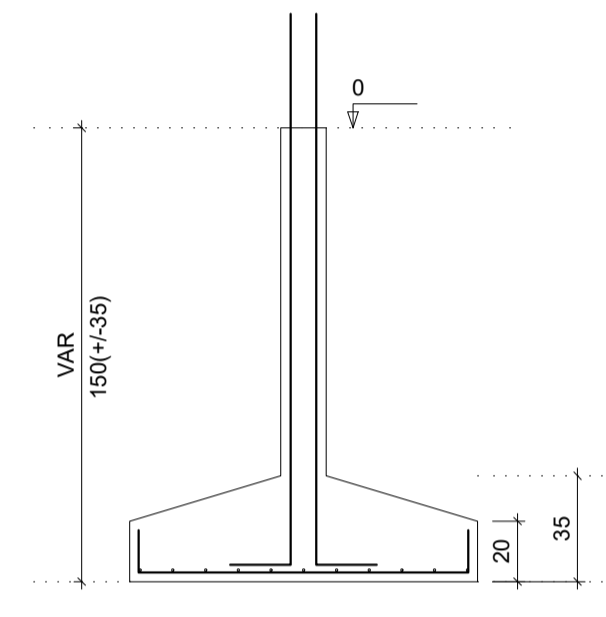


S12=S19=S25=S28
PLANTA
ESC 1:25

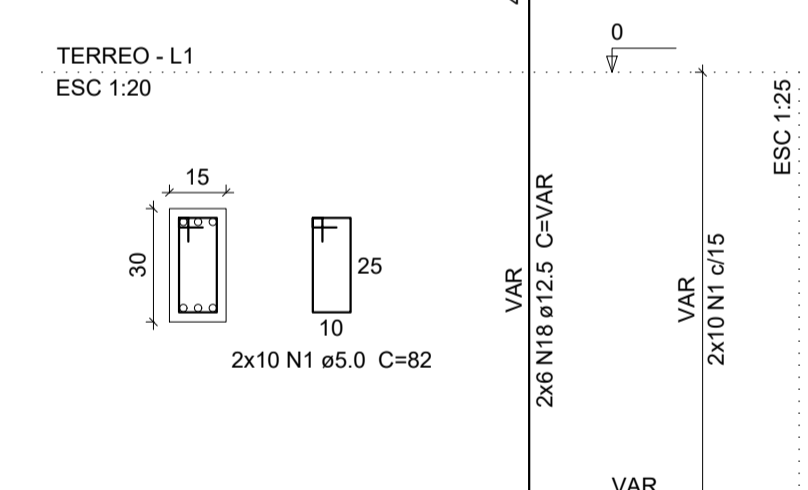


Solo com capacidade de suporte > 1.50 kgf/cm²
Solo compactado sobre a sapata
peso específico > 1600.00 kgf/m³

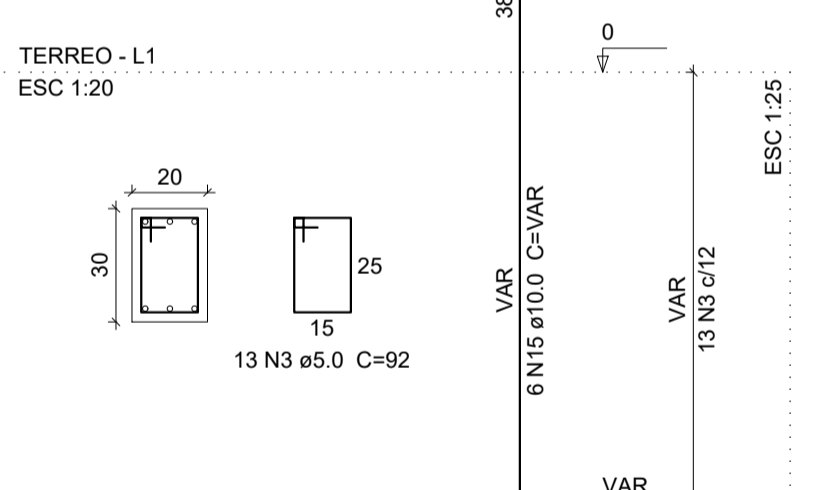
CORTE
ESC 1:25



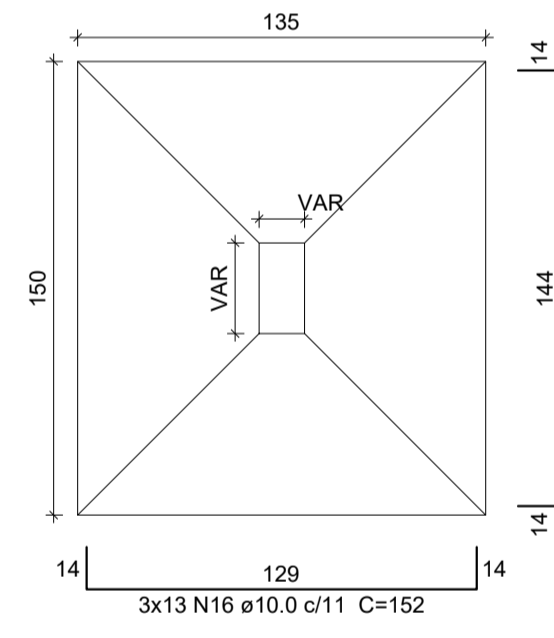
P13=P27



P26

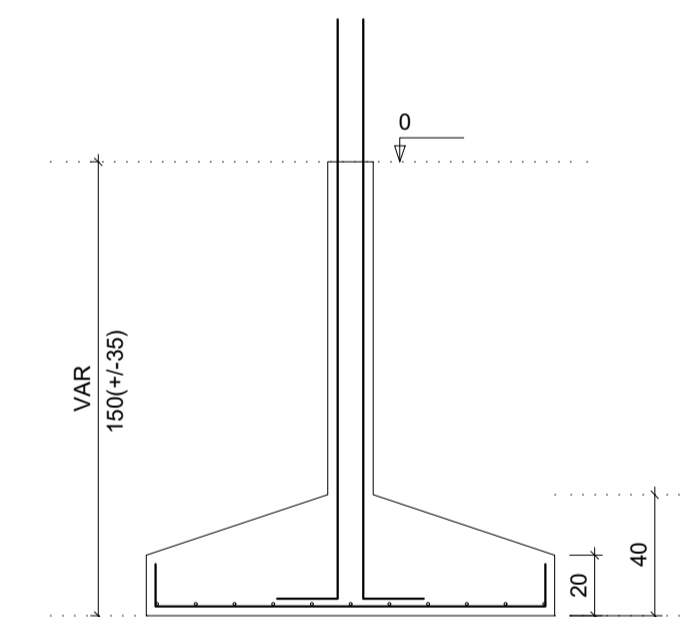


S13=S26=S27
PLANTA
ESC 1:25

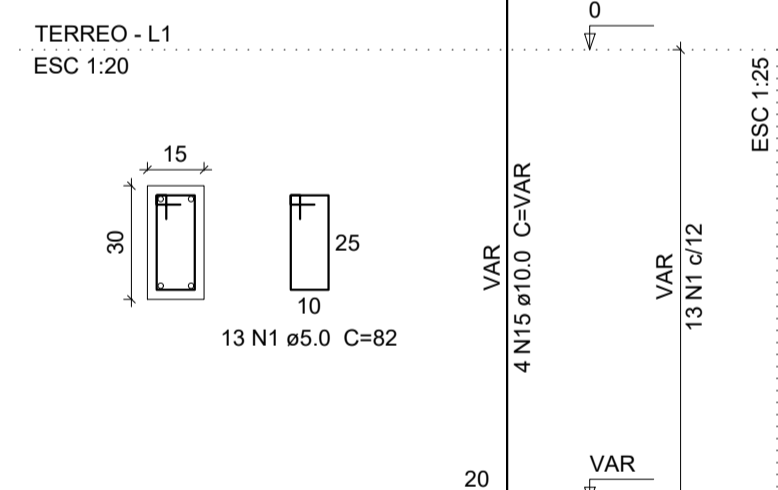


Solo com capacidade de suporte > 1.50 kgf/cm²
Solo compactado sobre a sapata
peso específico > 1600.00 kgf/m³

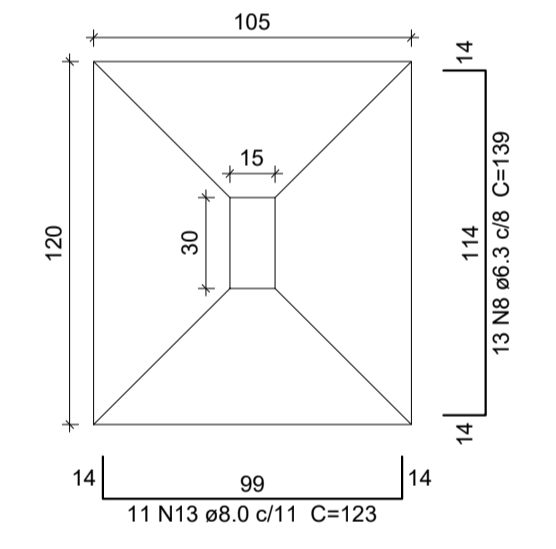
CORTE
ESC 1:25



P22

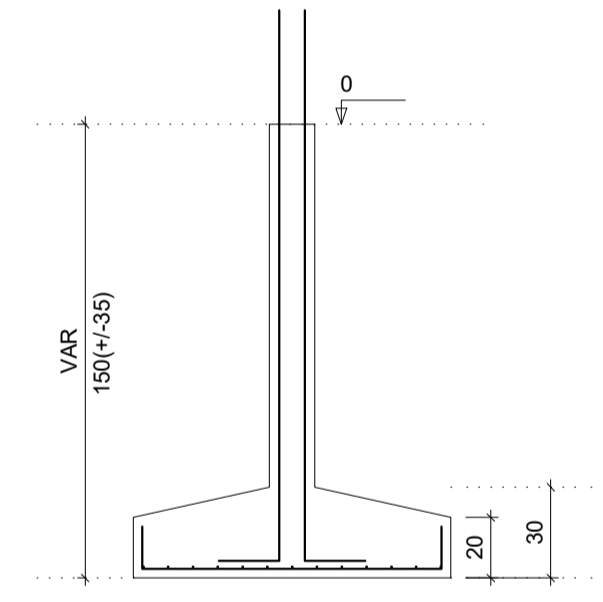


S22
PLANTA
ESC 1:25

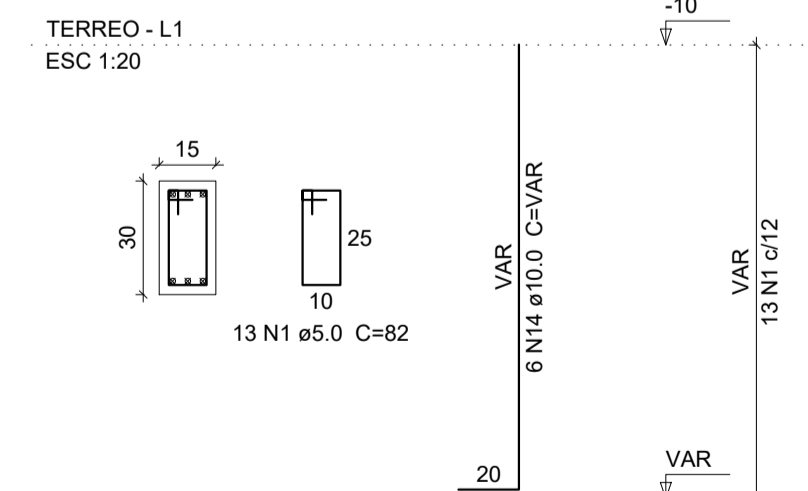


Solo com capacidade de suporte > 1.50 kgf/cm²
Solo compactado sobre a sapata
peso específico > 1600.00 kgf/m³

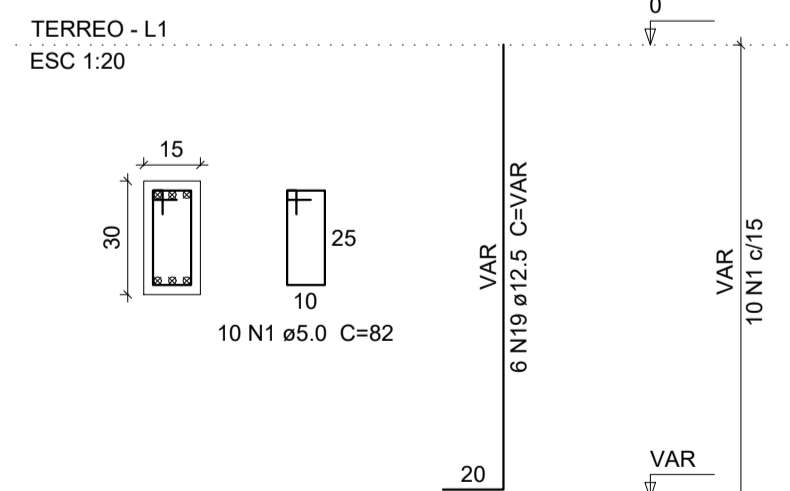
CORTE
ESC 1:25



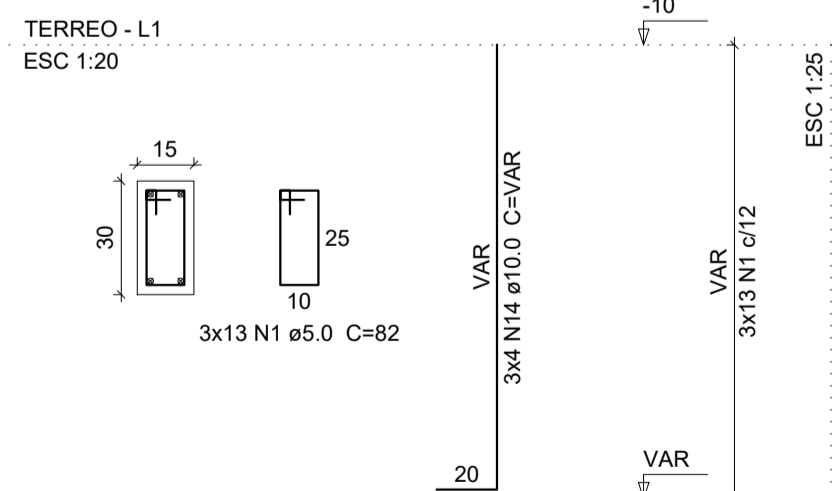
P20



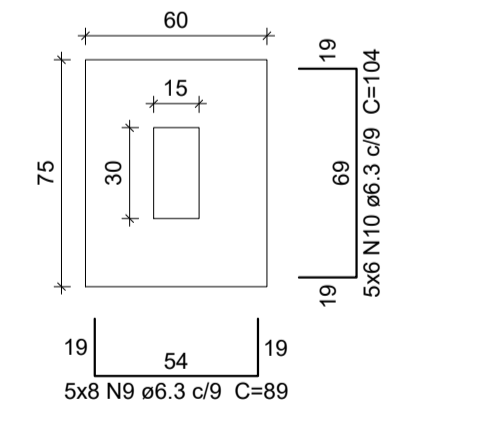
P21



P29=P30=P31

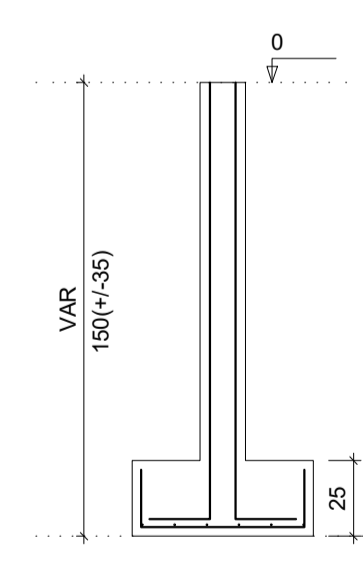


S20=S21=S29=S30=S31
PLANTA
ESC 1:25



Solo com capacidade de suporte > 1.50 kgf/cm²
Solo compactado sobre a sapata
peso específico > 1600.00 kgf/m³

CORTE
ESC 1:25





Fábio Ernani Zortéa

Engenheiro Civil - CREA/SC 133170-7
R. Coronel Farrapo, 1141 - 1º andar - Campos Novos - (49) 3544.2463

Título: ESTRUTURAL	
Descrição: FUNDAÇÃO - 02	
Resp. Técnico: Fábio Ernani Zortéa - CREA/SC 133170-7	Proprietário: SAMAE-Serviço Autônomo Municipal de Água e Esgoto CNPJ: 83.158.105/0001-09
Localização da Obra: Rua Padre Alfredo Trincheiro Bairro Santo Antônio CAMPOS NOVOS - SC	Índices Urbanísticos: Áreas:
Data: Outubro / 2016	Arquivo: Projetos_SAMAE_estrutural
Escala: Indicada	Desenhista: Céli Mecabó

06 / 20