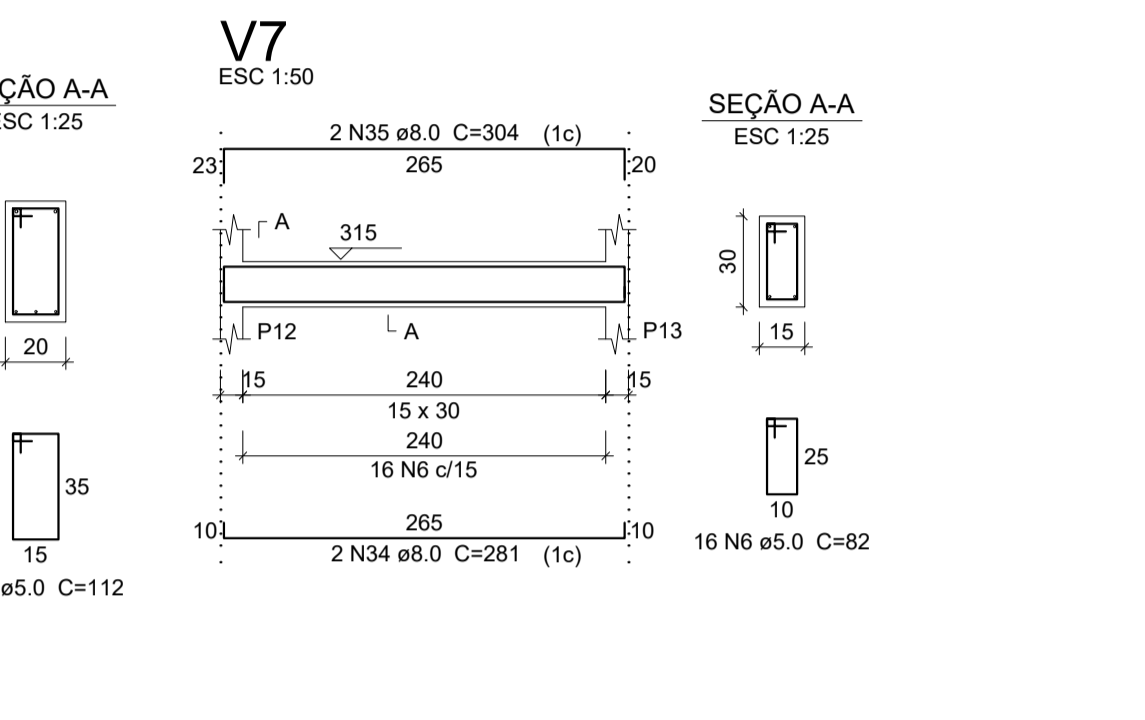
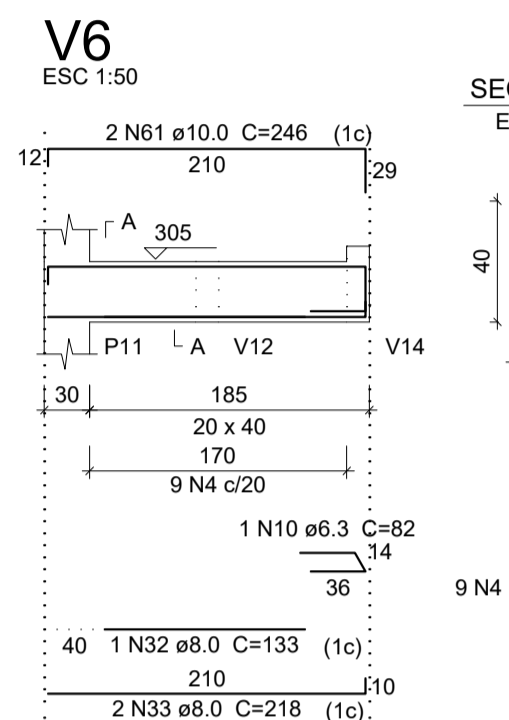
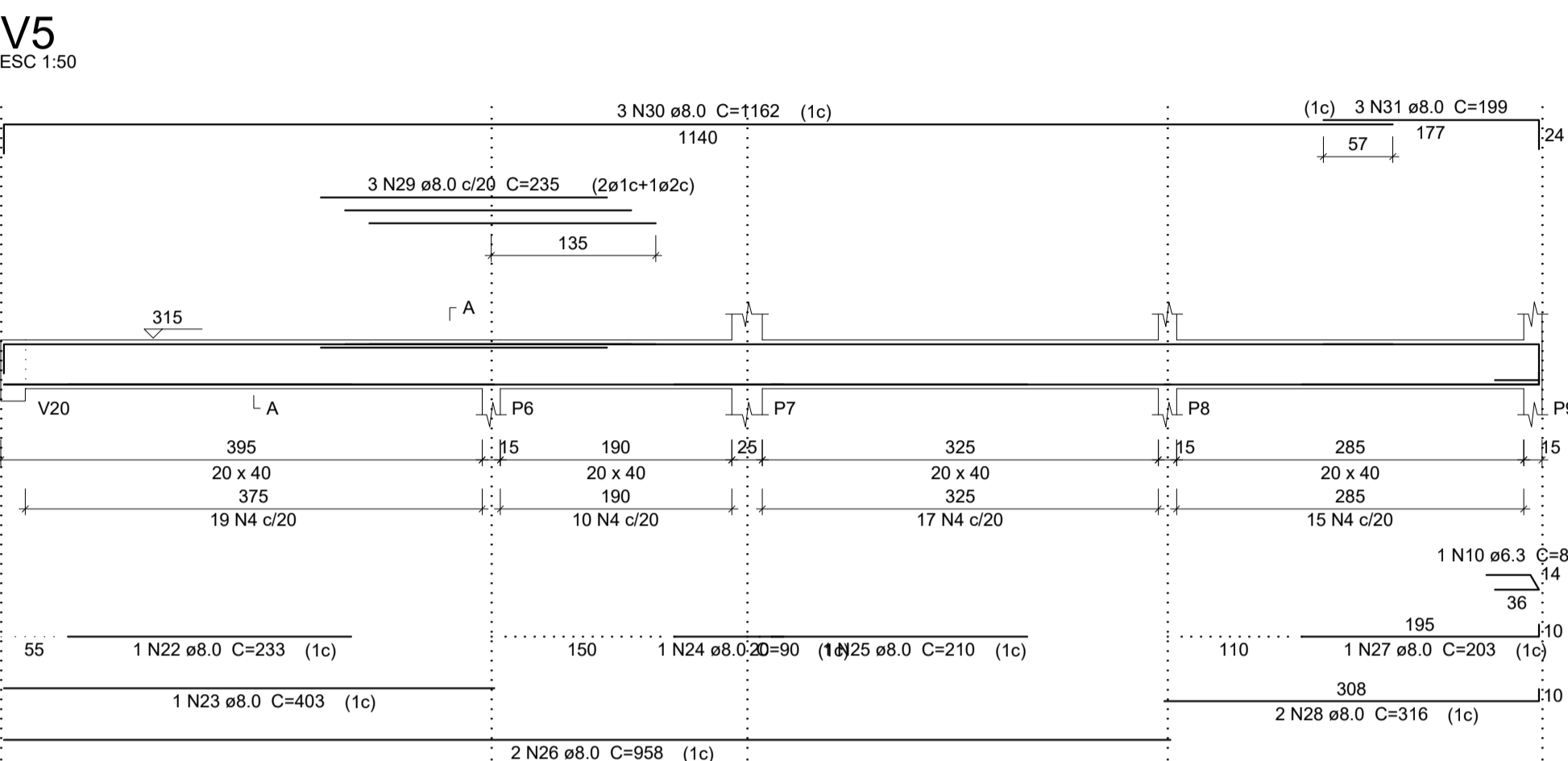


Relação do aço

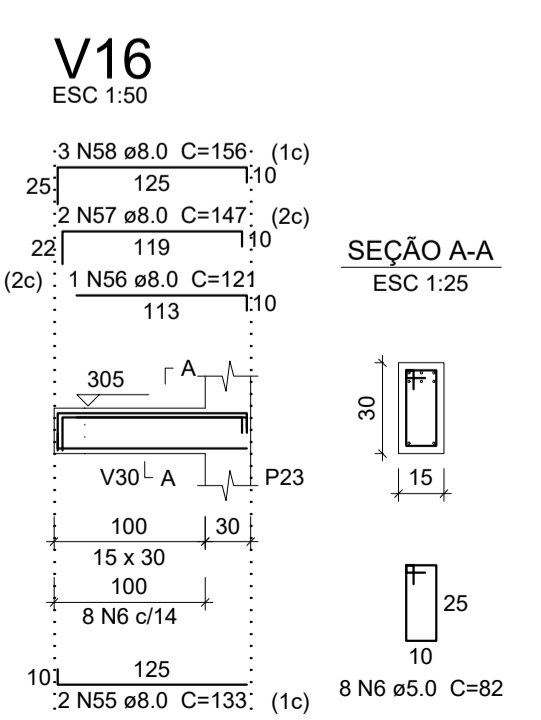
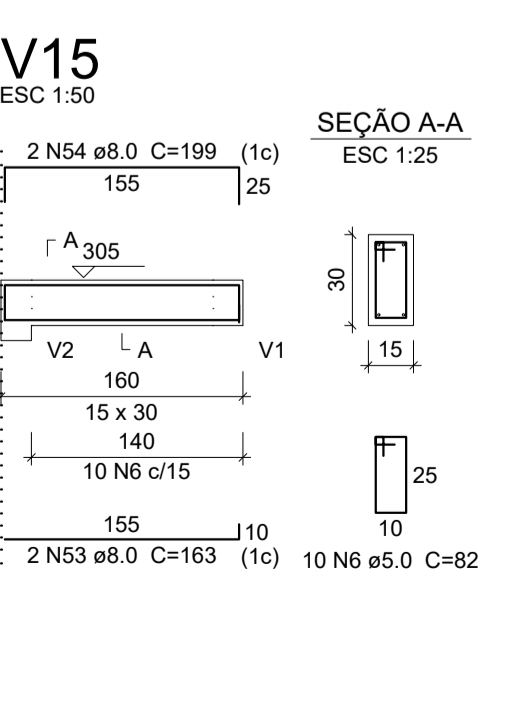
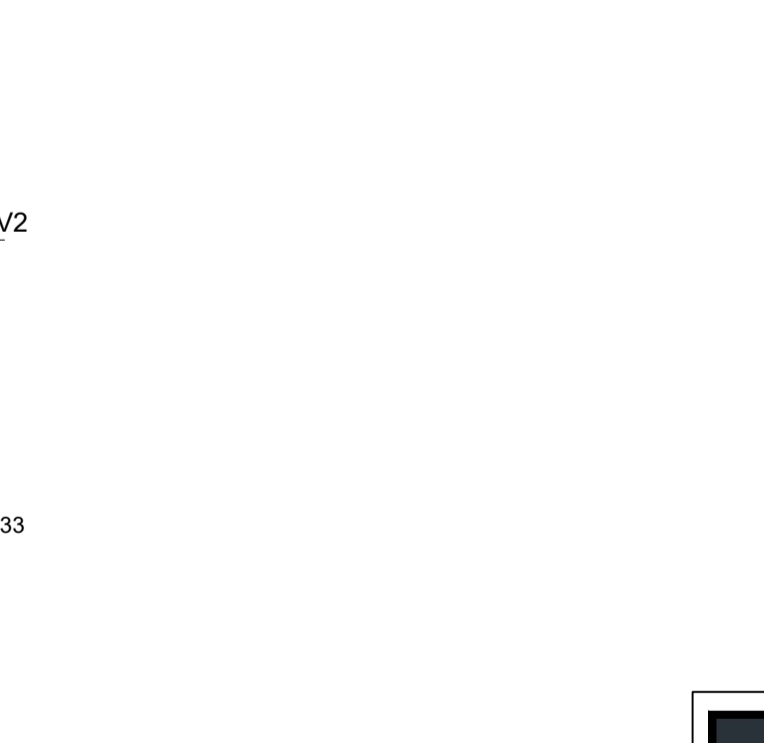
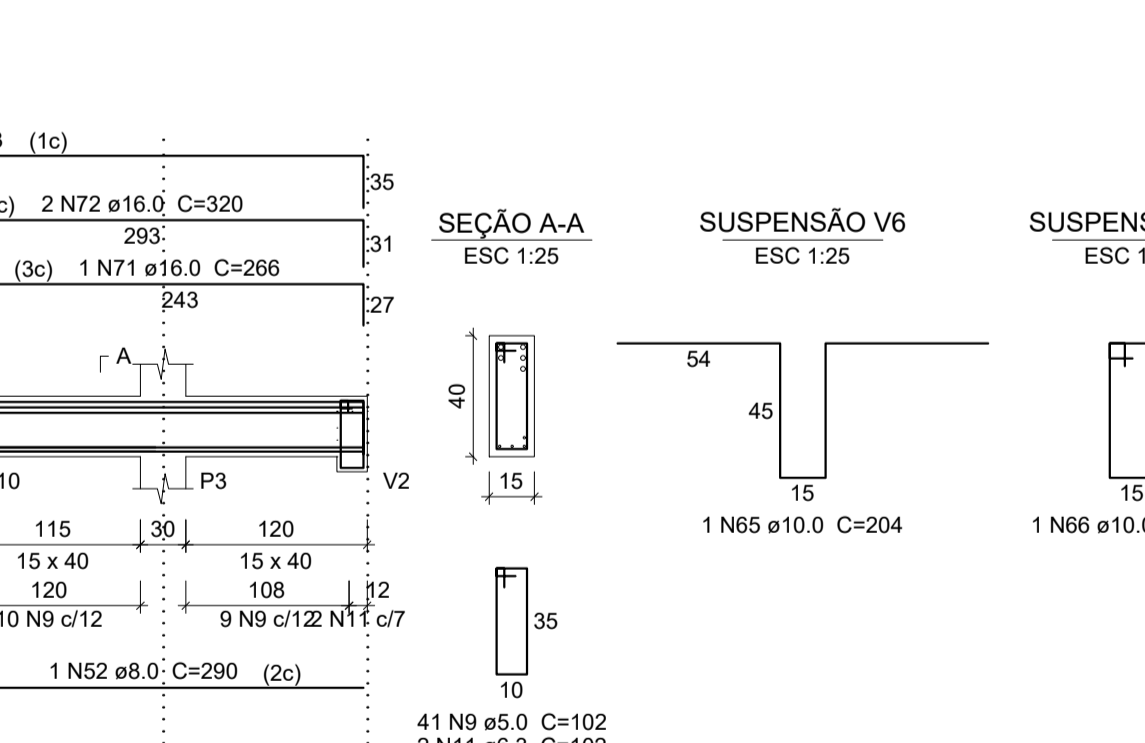
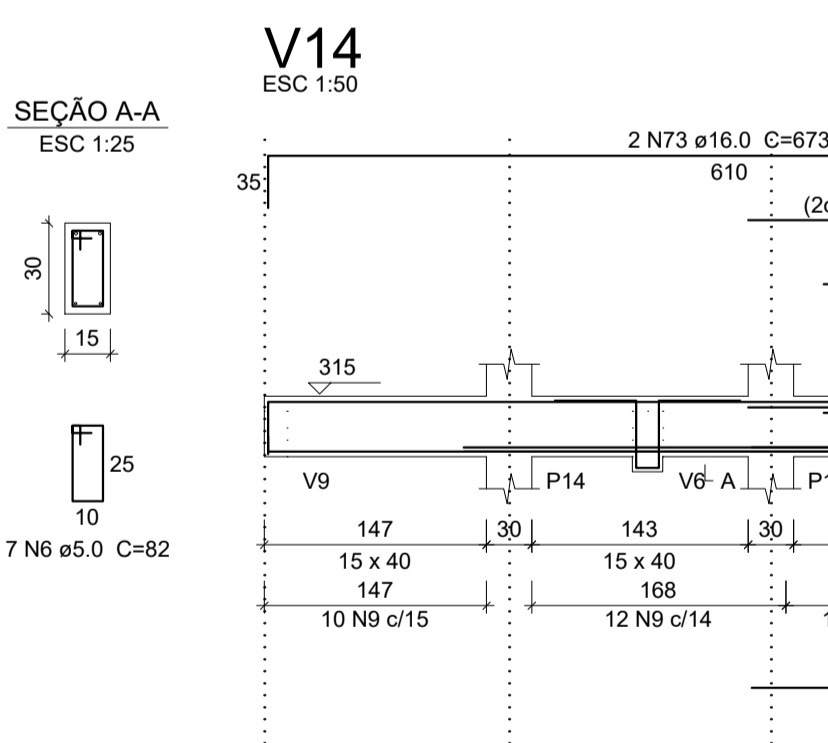
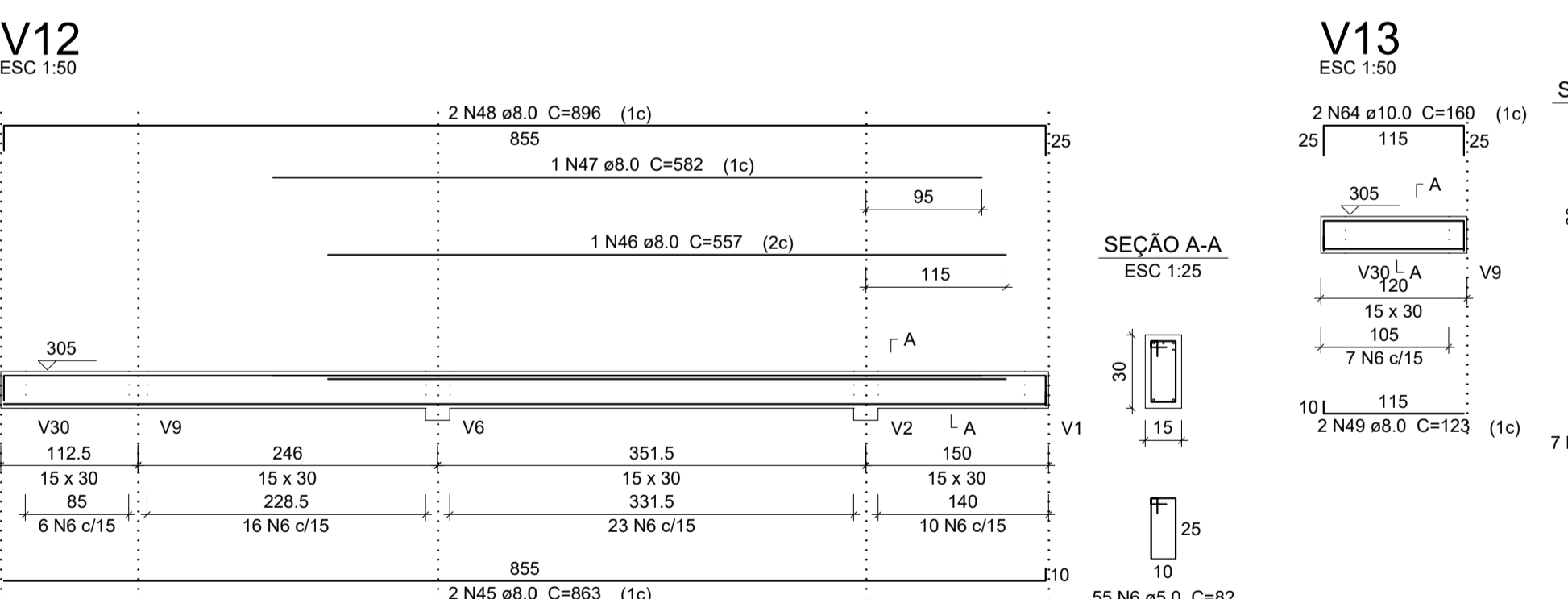
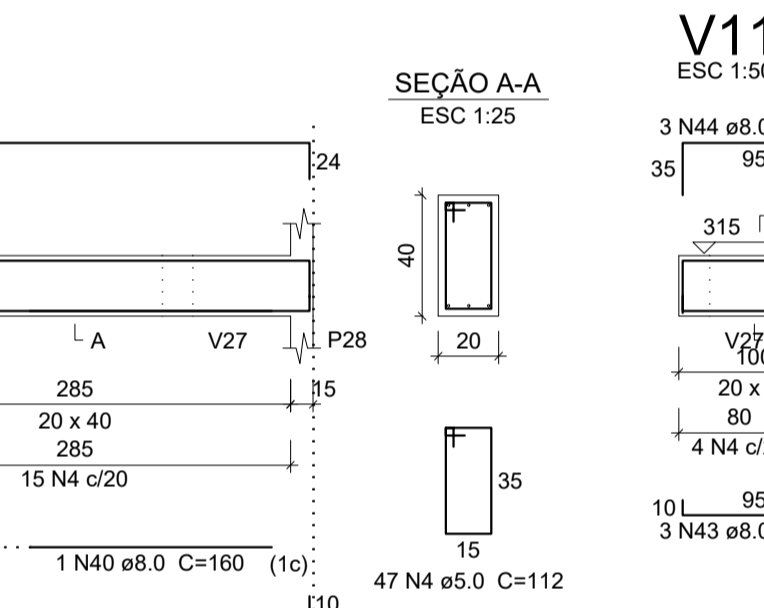
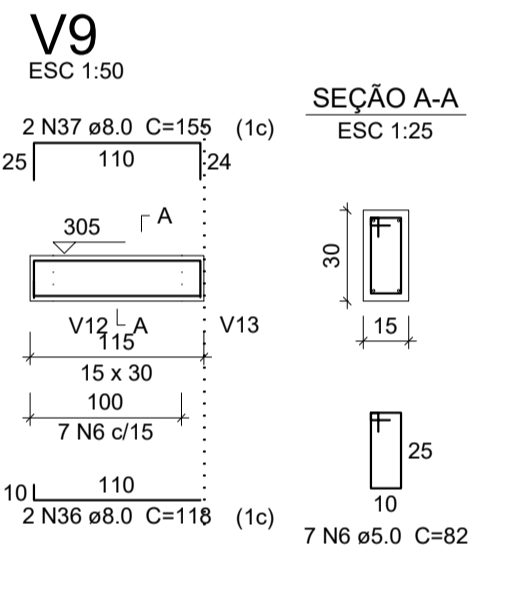
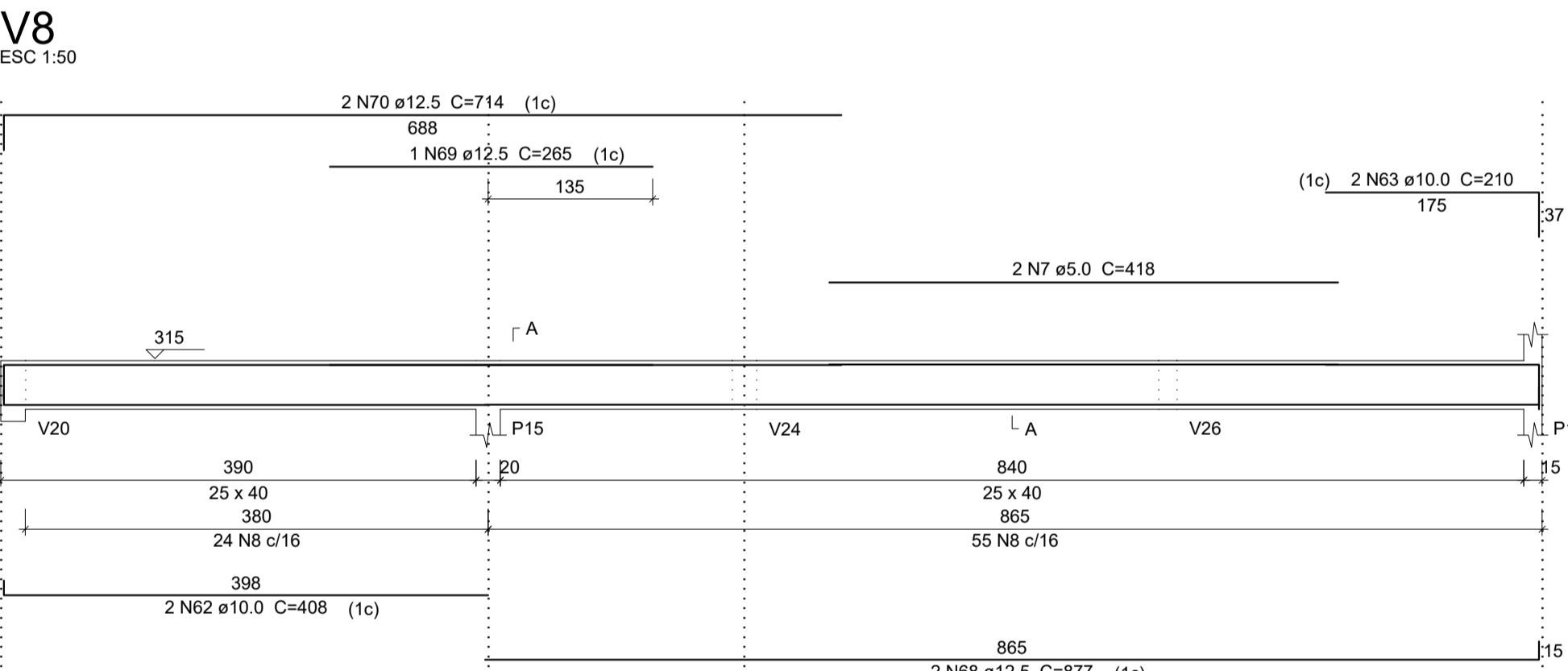
AÇO	N	DIAM (mm)	QUANT (Barras)	UNIT (cm)	C.TOTAL (cm)
CA60	1	5.0	2	225	450
	2	5.0	2	373	746
	3	5.0	81	92	7452
	4	5.0	126	112	14112
	5	5.0	27	132	3564
	6	5.0	122	82	10004
	7	5.0	2	418	836
	8	5.0	79	122	9638
	9	5.0	41	102	4182
CA50	10	6.3	2	82	164
	11	6.3	2	102	204
	12	8.0	2	658	1316
	13	8.0	2	328	656
	14	8.0	2	613	1226
	15	8.0	2	98	196
	16	8.0	2	128	256
	17	8.0	3	126	378
	18	8.0	4	171	684
	19	8.0	2	318	636
	20	8.0	1	154	154
	21	8.0	2	352	704
	22	8.0	1	233	233
	23	8.0	1	403	403
	24	8.0	1	90	90
	25	8.0	1	210	210
	26	8.0	2	958	1916
	27	8.0	1	203	203
	28	8.0	2	316	632
	29	8.0	3	235	705
	30	8.0	3	1162	3486
	31	8.0	3	199	597
	32	8.0	1	133	133
	33	8.0	2	218	436
	34	8.0	2	281	562
	35	8.0	2	304	608
	36	8.0	2	118	236
	37	8.0	2	155	310
	38	8.0	1	213	213
	39	8.0	1	173	173
	40	8.0	1	160	160
	41	8.0	2	973	1946
	42	8.0	3	1009	3027
	43	8.0	3	103	309
	44	8.0	3	150	450
	45	8.0	2	863	1726
	46	8.0	1	557	557
	47	8.0	1	582	582
	48	8.0	2	896	1792
	49	8.0	2	123	246
	50	8.0	2	343	686
	51	8.0	2	626	1252
	52	8.0	1	290	290
	53	8.0	2	163	326
	54	8.0	2	199	398
	55	8.0	2	133	266
	56	8.0	1	121	121
	57	8.0	2	147	294
	58	8.0	3	156	468
	59	10.0	2	575	1150
	60	10.0	2	633	1266
	61	10.0	2	246	492
	62	10.0	2	408	816
	63	10.0	2	210	420
	64	10.0	2	160	320
	65	10.0	1	204	204
	66	10.0	1	133	133
	67	12.5	2	533	1066
	68	12.5	2	877	1754
	69	12.5	1	265	265
	70	12.5	2	714	1428
	71	16.0	1	266	266
	72	16.0	2	320	640
	73	16.0	2	673	1346



Resumo do aço

AÇO	DIAM (mm)	C.TOTAL (m)	PESO + 10 % (kg)
CA50	6.3	3.7	140
	8.0	322.5	140
	10.0	48.1	32.6
	12.5	45.2	47.8
	16.0	22.6	39.1
	5.0	509.9	86.4
PESO TOTAL (kg)			
CA50		260.4	
CA60		86.4	

Volume de concreto (C-25) = 5.99 m³
Área de forma = 77.59 m²



Fábio Ernani Zortéa
Engenheiro Civil - CREA/SC 133170-7
R. Coronel Farrapo, 1141 - 1º andar - Campos Novos - (49) 3544.2463

ESTRUTURAL
VIGAS DO SEGUNTO PAVIMENTO - 01

Resp. Técnico: Fábio Ernani Zortéa - CREA/SC 133170-7
Proprietário: SAMAE-Serviço Autônomo Municipal de Água e Esgoto
CNPJ: 83.158.105/0001-09

Localização da Obra: Baixo Santo Antônio, CAMPOS NOVOS - SC
Índices Urbanísticos: Prancha: 17/20

Data: Outubro / 2016
Arquivo: Projetos_SAMAE_estrutural
Escala: Indicada
Desenhista: Célio Mecabó