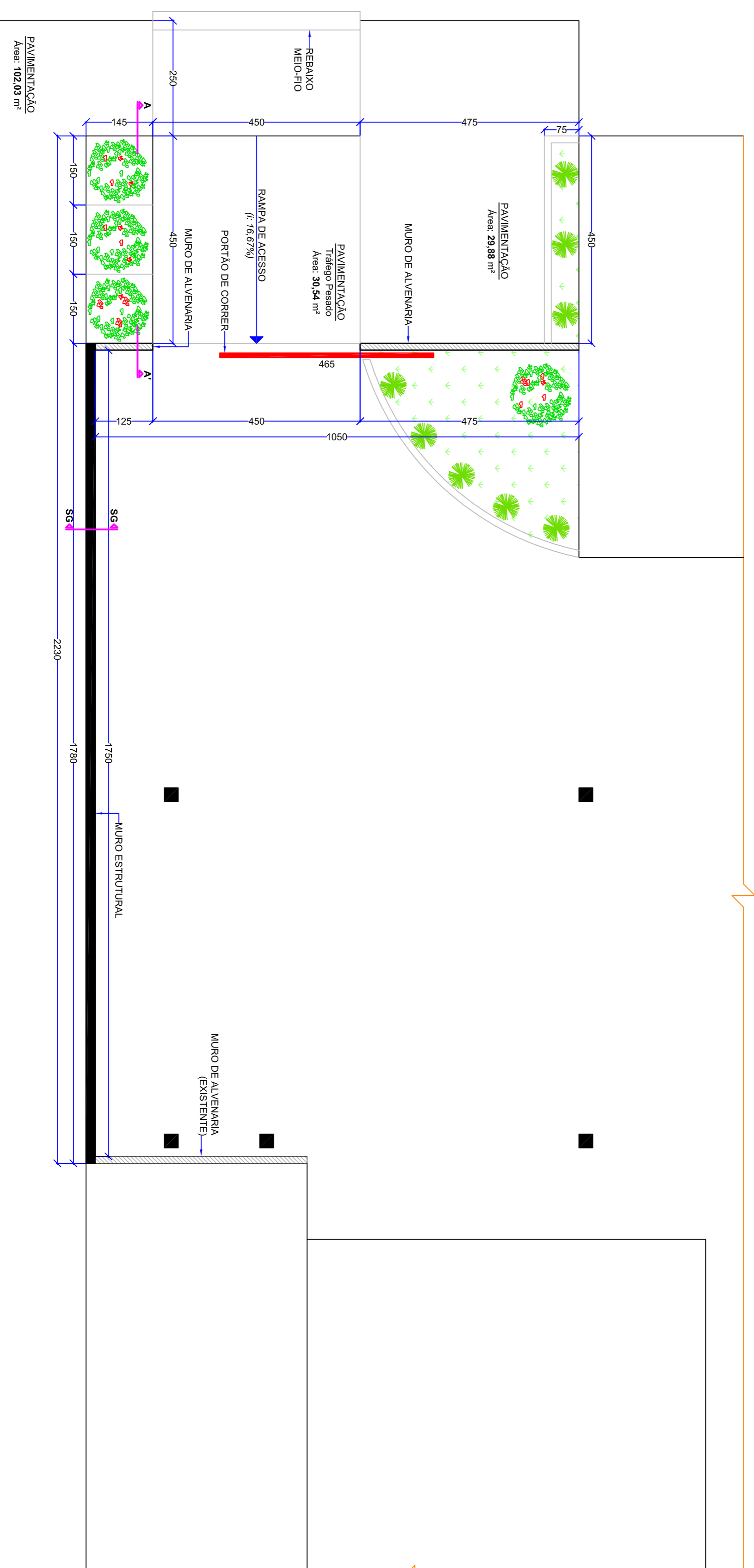
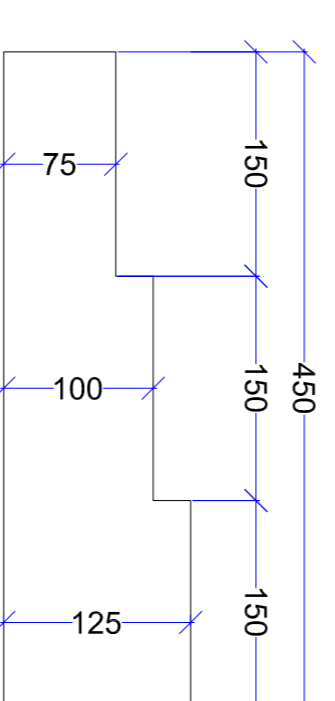


PLANTA BAIXA - ACESSIBILIDADE  
Esc: 1/75



PLANTA BAIXA - REFORMA DE MURO  
Esc: 1/75



CORTE A-A  
Esc: 1/50

RESUMO DOS ITENS	
MURO DE ALVENARIA:	6,00 m
MURO ESTRUTURAL:	17,80 m
TUBO CONCRETO Ø40cm:	29,00 m



**SERVIÇO AUTÔNOMO MUNICIPAL DE ÁGUA E ESGOTO**  
 Rua Caetano Carlos, nº 466 - Centro - Campos Novos - SC  
 (49) 3541 0844 - engenhar@samae.com.br

**REFORMA - SEDE - SAMAE**

FINALIDADE: PROJETO E EXECUÇÃO

ARQUIVO: Proj/Reforma Sede Samae

ESCALA: INDICADA

DESENHO: DIEGO JOSUÉ

01 - PLANTA BAIXA

RESPONSABILIDADE TÉCNICA:

ENG. JOSÉ FERDINANDO  
 CRENSCIP 11828245

PRANCHA  
 01/02