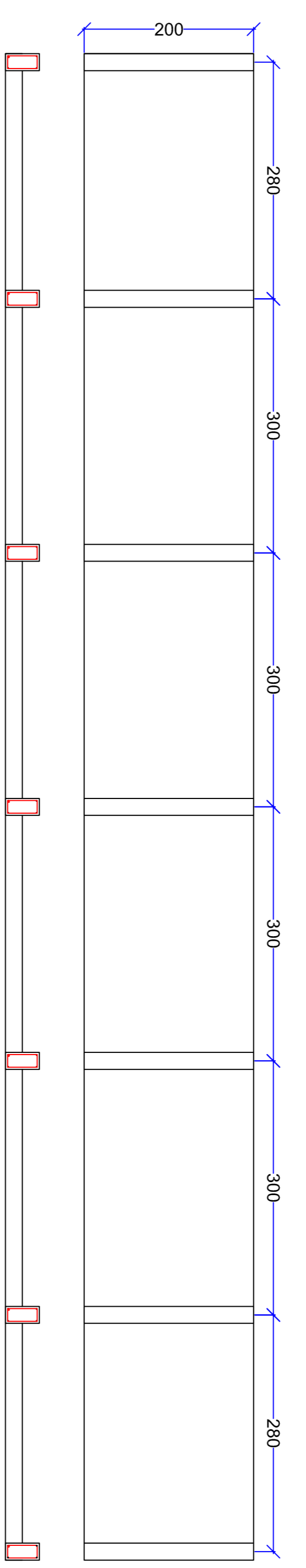
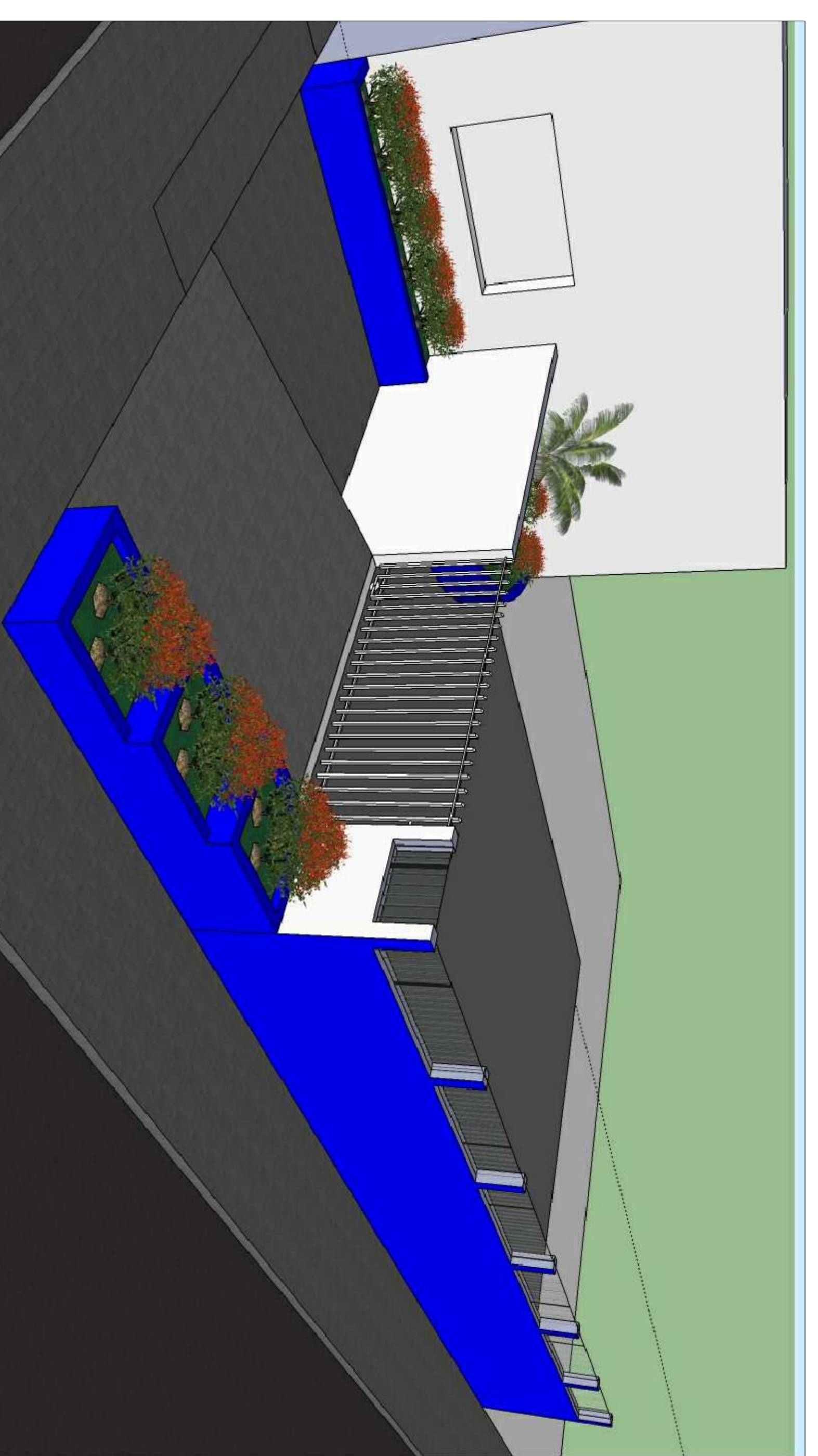
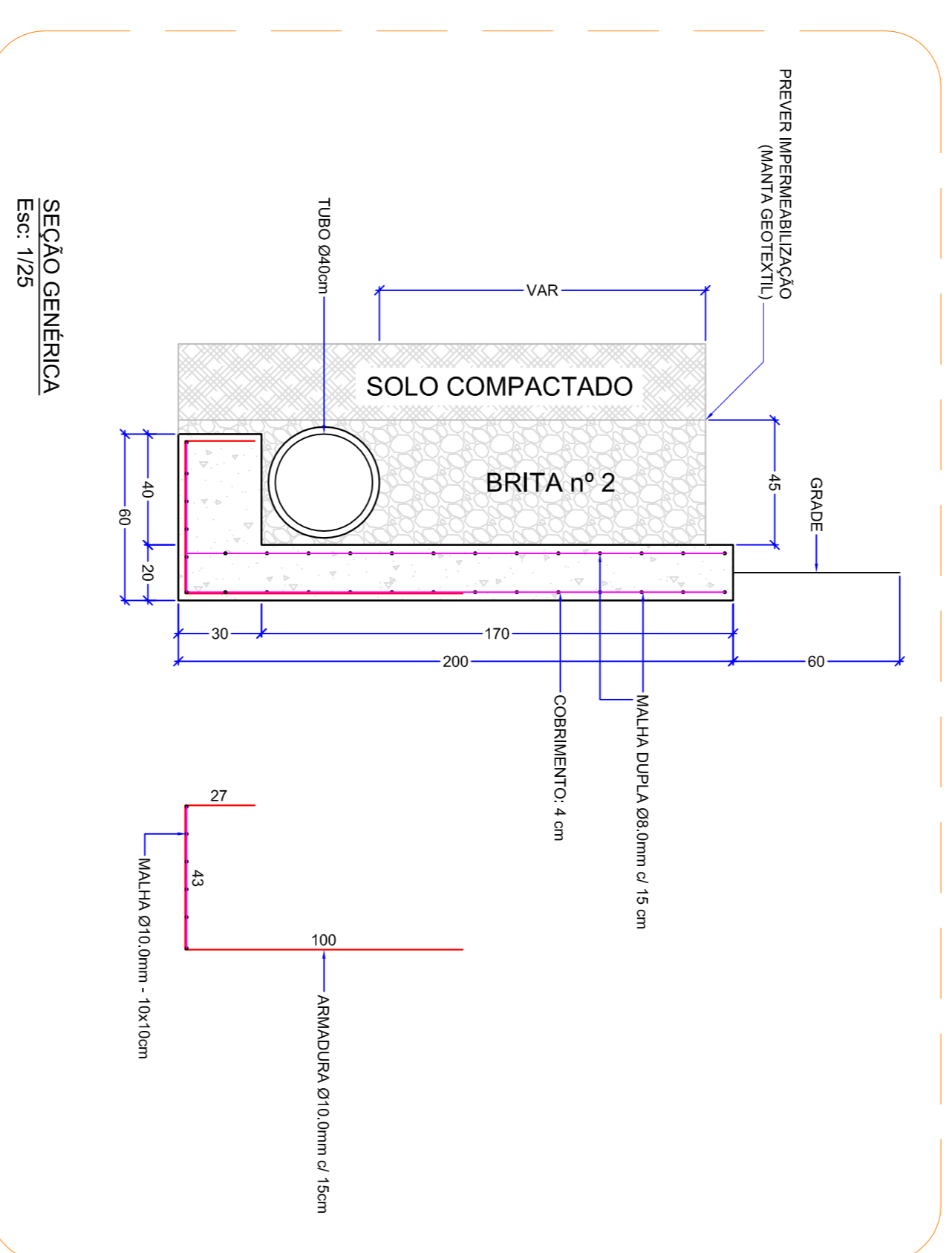
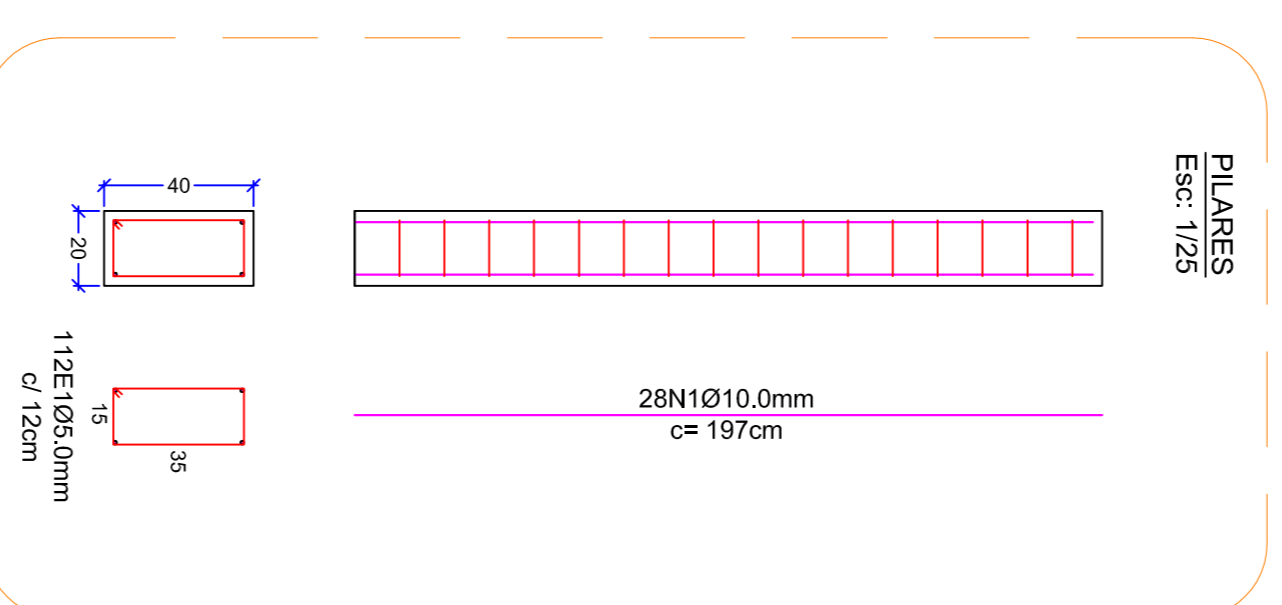


PLANTA BAIXA - DRENAGEM
Esc: 1/75




DETALHE - MURO ESTRUTURAL
Esc: 1/50



RESUMO DOS ITENS

MURO DE ALVENARIA:	6,00 m
MURO ESTRUTURAL:	17,80 m
TUBO CONCRETO Ø40cm:	29,00 m



SAMA E

SERVIÇO AUTÔNOMO MUNICIPAL DE ÁGUA E ESGOTO
Rua Caetano Carlos, nº 456 - Centro - Campos Novos - SC
(49) 3541 0844 - engenhar@samae.com.br

REFORMA - SEDE - SAMA E

FINALIDADE: PROJETO E EXECUÇÃO
ARQUIVO: Proj/Reforma Sede Samae
ESCALA: INDICADA
DESENHO: DIEGO JOSUÉ

01 - PLANTA BAIXA

RESPONSABILIDADE TÉCNICA: _____
RUB: JOSÉ EDUARDO NELO
CREASC: 118.828-5

PRANCHA **02/02**